



# VP700

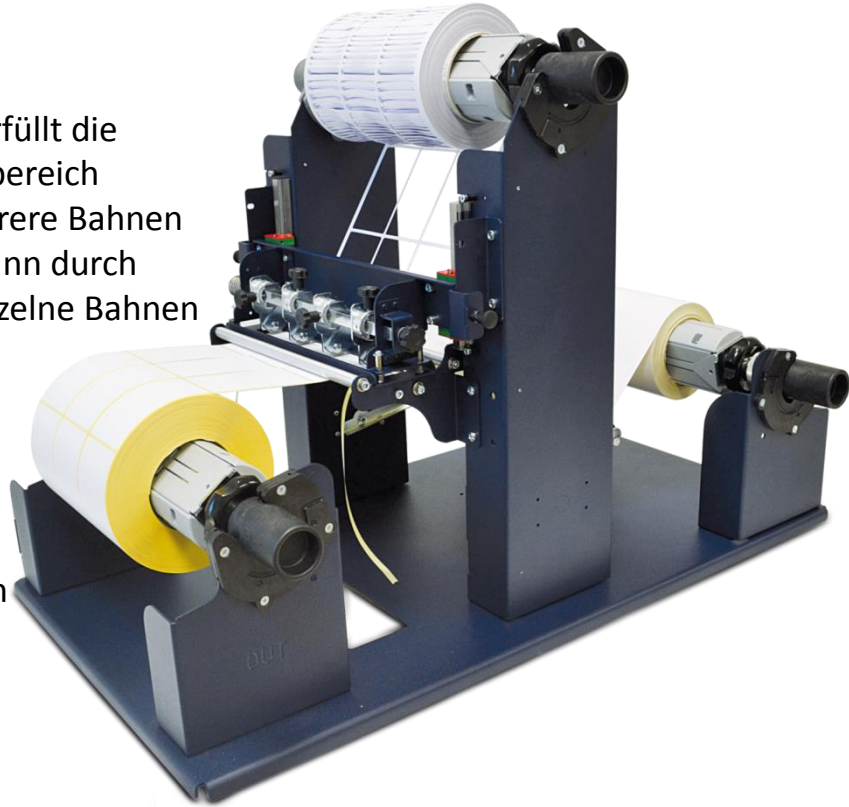
Colour Label Printer

## Zubehör – Längsschneider + Entgittern

Der Längsschneider + Entgittern erfüllt die heutige Notwendigkeit den Druckbereich optimal auszunutzen, erlaubt mehrere Bahnen auf einer Rolle zu Drucken und dann durch Verwendung des Schneiders in einzelne Bahnen aufzuteilen.

Diese maschiene kann auch nur zum Entgittern oder nur zum Schneiden verwendet werden.

Das Entgittern und Schneiden kann gleichzeitig erfolgen. Es ist eine maschine um vorgestanzte Etiketten zu handhaben und ideal für das Spalten der Rollen.



Der Längsschneider ist mit 3" Kernhalter ausgestattet und kann rollen bis zu einem max. Durchmesser von 250mm und einer max. Breite von 220 mm verarbeiten. Die Schmäliste schneidbare Bahnbreite beträgt 25 mm.

### Technische Spezifikationen:

- 4 Klingen inbegriffen • 3" Kernhalter • Max. Rollendurchmesser 250mm • Rollenbreite bis 220mm • Schmäliste Schnittbreite 25mm • Manuelle Geschwindigkeitsregulierung

### Dimensions

- L: 820mm
- H: 560mm
- W: 470mm
- Weight: 35kg

**VIP**  
COLOR

Mehr Information auf:

**Web:** <http://www.vipcolor.com>

**Email:** [info@vipcoloreurope.com](mailto:info@vipcoloreurope.com)

**Tel. :** +34 93 588 3018